

Цилиндрическая АHD видеокамера 1080P с функцией «День/Ночь»

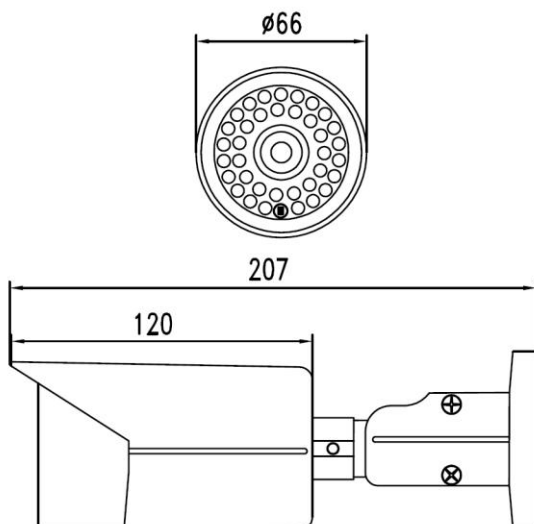
Цилиндрическая АHD видеокамера 1080P «День/Ночь», 1/2.8" Progressive CMOS Sensor, разрешение 2 Мр (1920 x 1080) 30 к/с, чувствительность: Цвет 0.01Люкс, Ч/Б 0.001Люкс (F1.2, AGC Вкл), 0 Люкс с ИК, поддержка передачи видео на расстояние до 500м по коаксиальному кабелю, 2-х мегапиксельный фиксированный объектив f= 3.6 мм. ИК подсветка до 20 метров, питание DC12В/300мА, -40°С ~ +60°С, ø66 x 208 мм, IP-66



Особенности

- АHD
- Разрешение 2 Мр
- Встроенная ИК подсветка

Габариты



Технические параметры

Модель	TSc-P1080pAHDf(3.6)
Матрица	1/2.8" Sony IMX322 CMOS Sensor
Разрешение	2 Мр
Пиксели	1920 x 1080 PAL
Чувствительность	Цвет: 0.01Люкс, Ч/Б: 0.001Люкс (F1.2 AGC Вкл), 0 Люкс с ИК
День-Ночь	Авто/День/Ночь
Объектив	f=3.6 мм фиксированный (76°)
Электронный затвор	Авто: PAL 1/50-1/50,000 сек
Синхронизация	Внутренняя
Баланс белого	Авто
Видеовыход	Композитный (1.0Vp-p, 75Ом)
Сигнал/шум	>60dB (APU Выкл.)
Дальность ИК подсветки	20 м
Рабочая температура	-40°С ~ +60°С RH95% Макс.
Температура хранения	-20°С ~ +60°С RH95% Макс.
Питание	DC12V/300mA
Габариты	Ø66 x 208 мм
Вес	520 г
Класс защиты	IP66